




AMK Entscheidungshilfe

Luftführung von Kochfeldabzügen



So finden Sie schnell und einfach die beste Lüftungsvariante unter Berücksichtigung der räumlichen Gegebenheiten.

Lage Kochfeld	<input type="checkbox"/> Kochinsel oder Küchenzeile an Innenwänden				<input type="checkbox"/> Küchenzeile an einer Außenwand				<input type="checkbox"/> Küchenzeile an zwei Außenwänden							
																
Bauzustand Gebäude	<input type="checkbox"/> Gebäude ab 1995 errichtet oder mit Wärmedämmung		<input type="checkbox"/> Gebäude bis 1994 errichtet ohne Wärmedämmung		<input type="checkbox"/> Gebäude ab 1995 errichtet oder mit Wärmedämmung		<input type="checkbox"/> Gebäude bis 1994 errichtet ohne Wärmedämmung		<input type="checkbox"/> Gebäude ab 1995 errichtet oder mit Wärmedämmung		<input type="checkbox"/> Gebäude bis 1994 errichtet ohne Wärmedämmung		<input type="checkbox"/> Gebäude ab 1995 errichtet oder mit Wärmedämmung		<input type="checkbox"/> Gebäude bis 1994 errichtet ohne Wärmedämmung	
	<input type="checkbox"/> über beheizten Räumen oder / und mit Fußbodenheizung		<input type="checkbox"/> über unbeheizten Räumen oder auf Bodenplatte und ohne Fußbodenheizung		<input type="checkbox"/> über beheizten Räumen oder / und mit Fußbodenheizung		<input type="checkbox"/> über unbeheizten Räumen oder auf Bodenplatte und ohne Fußbodenheizung		<input type="checkbox"/> über beheizten Räumen oder / und mit Fußbodenheizung		<input type="checkbox"/> über unbeheizten Räumen oder auf Bodenplatte und ohne Fußbodenheizung		<input type="checkbox"/> über beheizten Räumen oder / und mit Fußbodenheizung		<input type="checkbox"/> über unbeheizten Räumen oder auf Bodenplatte und ohne Fußbodenheizung	
Lösung	1	1	1	1	1	1	1	1	1	1	1	1	1	1	1	
	2	2	2	2	2	2	2	2	2	2	2	2	2	2	2	
	3	3	3		3		3		3		3					
	4	4			4											

- 1 Kochfeldabzug im Abluftbetrieb mit aktiviertem Nachlauf zulässig
- 2 Kochfeldabzug im vollständig kanalgeführten Umluftbetrieb mit aktiviertem Nachlauf zulässig
- 3 Kochfeldabzug im teilweise kanalgeführten Umluftbetrieb mit aktiviertem Nachlauf zulässig
- 4 Kochfeldabzug im ungeführten Umluftbetrieb mit aktiviertem Nachlauf zulässig

Vorgeschlagene Lösung: _____

Anmerkungen

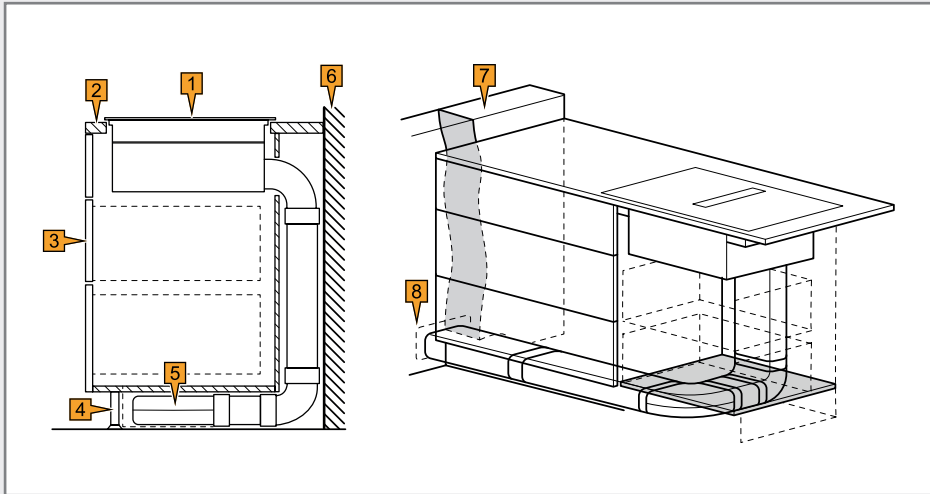
- a: Das Baujahr des Gebäudes kann aus dem Gebäudeenergieausweis abgelesen werden.
- b: Für die Luftführung von Kochfeldabzügen ist die Wärmedämmung der Außenwände und des Fußbodens über unbeheizten Räumen / auf Bodenplatten entscheidend.
- c: Im ungeführten oder teilweise kanalgeführten Umluftbetrieb kann Schimmelpilzwachstum im Korpusbereich durch ausreichenden Nachlauf verhindert werden.
- d: Der Nachlauf soll nicht manuell ausgeschaltet werden. Die Empfehlungen des Geräteherstellers zum Nachlauf sind zu befolgen.
- e: Die Planungshinweise des Geräteherstellers sind zu befolgen.
- f: Die AMK übernimmt keine Haftung für eventuelle Schäden. Es verbleibt ein Restrisiko von Feuchteschäden an Möbeln und Bausubstanz.

AMK Entscheidungshilfe

Luftführung von Kochfeldabzügen



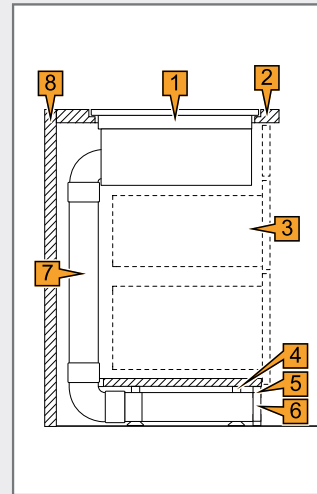
1. Kochfeldabzug im Abluftbetrieb



Legende

- 1 Kochfeldabzug
- 2 Arbeitsplatte
- 3 Auszug/Schubkasten (optional)
- 4 Sockelfuß
- 5 Kanal
- 6 Angrenzendes Bauteil/Außen-/Innenwand
- 7 Außenwand
- 8 Luftauslass des Kanals

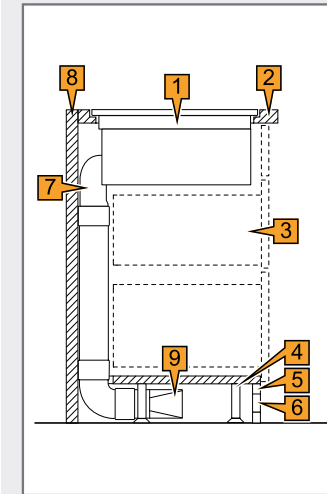
2. Kochfeldabzug im vollständig kanalgeführten Umluftbetrieb



Legende

- 1 Kochfeldabzug
- 2 Arbeitsplatte
- 3 Auszug/Schubkasten (optional)
- 4 Sockelfuß
- 5 Sockelverkleidung/-blende
- 6 Ausblasöffnung in der Sockelverkleidung/-blende (Belüftungsquerschnitt)
- 7 Kanal
- 8 Angrenzendes Bauteil/Außen-/Innenwand

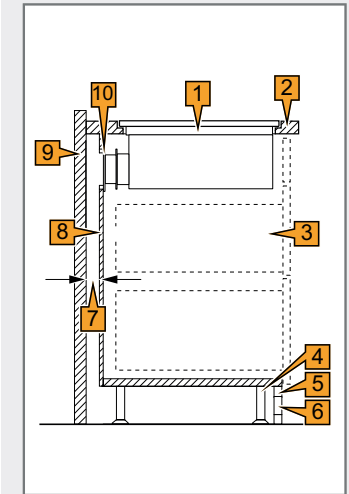
3. Kochfeldabzug im teilweise kanalgeführten Umluftbetrieb



Legende

- 1 Kochfeldabzug
- 2 Arbeitsplatte
- 3 Auszug/Schubkasten (optional)
- 4 Sockelfuß
- 5 Sockelverkleidung/-blende
- 6 Ausblasöffnung in der Sockelverkleidung/-blende (Belüftungsquerschnitt)
- 7 Kanal
- 8 Angrenzendes Bauteil/Außen-/Innenwand
- 9 Luftauslass des Kanals

4. Kochfeldabzug im ungeführten Umluftbetrieb



Legende

- 1 Kochfeldabzug
- 2 Arbeitsplatte
- 3 Auszug/Schubkasten (optional)
- 4 Sockelfuß
- 5 Sockelverkleidung/-blende
- 6 Ausblasöffnung in der Sockelverkleidung/-blende (Belüftungsquerschnitt)
- 7 Horizontaler Abstand Hinterkante Möbelerückwand zum angrenzenden Bauteil
- 8 Möbelerückwand
- 9 Angrenzendes Bauteil/Außen-/Innenwand
- 10 Luftauslass im Kochfeld

Die AMK ist der Fach- und Dienstleistungsverband der gesamten Küchenbranche. Sie engagiert sich auf den Gebieten Technik & Normung, Marketing & Öffentlichkeitsarbeit, Internationalisierung sowie Messwesen. Der AMK gehören mehr als 160 Mitgliedsunternehmen an, alle sind namhafte Hersteller von Küchenmöbeln, Elektro-/Einbaugeräten, Spülen, Zubehör sowie Zulieferer, Handelskooperationen und Dienstleistungsunternehmen. Sie ist Schirmherrin für den „TAG DER KÜCHE“, der jährlich mit Live-Events in zahlreiche Küchenausstellungen im deutschsprachigen Raum lockt. Weitere Informationen im Internet unter www.amk.de und www.tag-der-kueche.de. (AMK)